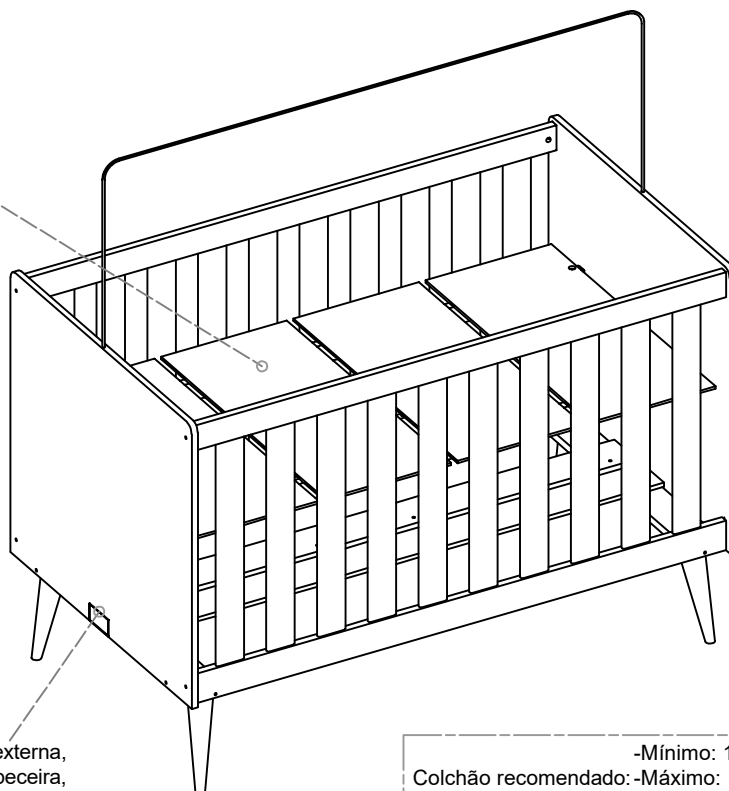


Etiqueta de Rastreabilidade fixada na face inferior da Placa do Estrado, fora do alcance da criança.



SELO INMETRO fixado na face externa, junto à borda inferior da Cabeceira, fora do alcance da criança.

-Mínimo: 1,30m±0,5cm x 70±0,5cm x 10±0,5cm
Colchão recomendado: -Máximo: 1,30m±0,5cm x 70±0,5cm x 12±0,5cm
-Densidade: 18±2,0kg/m³

IMPORTANTE LER COM ATENÇÃO E GUARDAR PARA EVENTUAIS CONSULTAS

Recomendações de uso do móvel:

- Não deixe o produto exposto a raios solares, excesso de umidade ou água.
- Não utilize qualquer produto derivado de petróleo, como querosene, thinner, gasolina, amoníacos, ácido ou equivalentes para a limpeza do móvel.
- Para limpeza, utilize pano macio levemente umedecido ou produtos indicados para limpeza de móveis, como lustra móveis ou equivalentes.

Orientações:

- A Sociedade Brasileira de Pediatria orienta colocar o bebê para dormir de barriga para cima, o que diminui em 70% o risco de morte súbita. Para mais informações, conversar com o pediatra do seu filho.
- Só utilize o berço quando estiver totalmente montado conforme as orientações do Manual de Instruções e após verificar que seus sistemas de travamento estão devidamente acionados.
- O berço deve ser colocado sobre um piso horizontal.
- A base (estrado) para o colchão pode ser instalada em 3 posições de altura. A posição mais baixa é a mais segura e deve ser sempre utilizada tão logo o bebê tenha capacidade motora para sentar-se.
- Antes de utilizar o berço em sua posição mais baixa, deve-se remover os dispositivos usados para apoiar a base do colchão em posições mais altas.
- As conexões de montagem devem ser apertadas adequadamente, verificadas regularmente ao longo do uso do berço e reapertadas conforme o necessário.
- Caso alguma parte do berço quebre ou apresente defeito, procurar assistência técnica especializada junto ao vendedor e não realizar consertos caseiros.
- A espessura do colchão (não incluso) deve ser tal que a altura interna (da superfície do colchão até a borda superior da armação do berço) seja de pelo menos 480mm com a base para o colchão na posição mais baixa e de pelo menos 180mm com a base para o colchão na posição mais alta.
- O colchão não deve ter espessura maior do que 120mm. O comprimento e a largura do colchão devem ser tais que nunca possibilitem a formação de espaço maior do que 30mm entre as laterais ou extremidades do berço e o colchão.

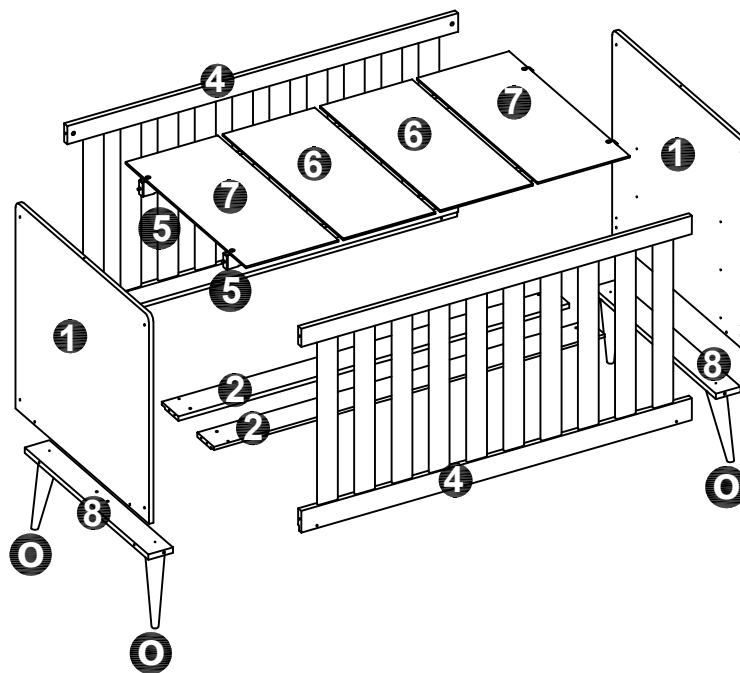
Avertências:

- Nunca utilizar mais de um colchão no berço.
- Não posicionar ou utilizar o berço perto de chama aberta e outras fontes de calor, tais como aquecedores elétricos, aquecedores a gás, ou outras fontes, pois o produto é inflamável.
- Não utilize o berço se alguma parte estiver quebrada, rasgada ou faltando. Utilizar somente peças de reposição recomendadas pelo fabricante.
- Não deixe dentro ou próximos ao berço quaisquer objetos que possam servir de ponto de apoio ou ofereça risco de sufocação, engasgamento ou estrangulamento, tais como cordas, cordões de persianas ou cortinas, protetores, almofadas, brinquedos, fios e cabos de aparelhos elétricos etc..
- Crianças pequenas não podem, sem vigilância de um adulto, brincar nas proximidades do berço.
- As dimensões do colchão a ser utilizado no berço devem atender às especificações deste Manual.
- Quando a criança for capaz de escalar o berço, ela não mais poderá utilizá-lo, pois este berço foi construído para uso por criança com capacidade motora para sentar-se, ajoelhar-se e/ou levantar-se sozinha, mas que ainda não seja capaz de escalar o berço.
- Atenção: Este produto atende à regulamentação para berços infantis, não sendo as suas demais funções sujeitas à regulamentação.
- Este berço não pode ser alterado, seja em sua estrutura ou em seus adornos, pois riscos à segurança da criança podem ser gerados.
- Garantia legal de 90 dias, conforme artigo 26, da lei 8.078/1990 (Código de Defesa do Consumidor).

O REGISTRO NO INMETRO E O SELO DE IDENTIFICAÇÃO DA CONFORMIDADE REFEREM-SE SOMENTE AO BERÇO

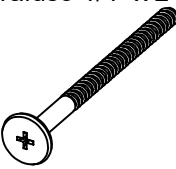



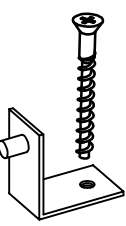


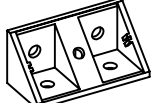

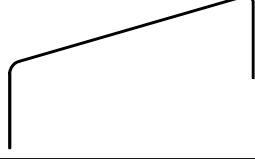


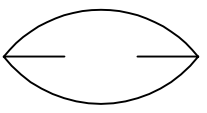


BERÇO ÍSIS

IDENTIFICAÇÃO DE COMPONENTES



Nº ID	DESCRIÇÃO	QUANTIDADE	DIMENSÕES(mm)	MATERIAL
1	Cabeceira	2	768x691x15	MDF
2	Barra da Cama	2	1200x96x15	MDF
3	Peseira	1	734x106x15	MDF
4	Grade	2	1300x680x18	MDF
5	Sarrafo	2	1295x45x20	MADEIRA
6	Placa do Estrado Sem Furo	2	696x307x6	MDF
7	Placa do Estrado Com Furo	2	696x307x6	MDF
8	Suporte dos Pés	2	712x82x18	MDF
10	Proteção da Mini Cama	2	598x260x12	MDF
99	Kit de Ferragens	1	-	-

IDENTIFICAÇÃO DE ACESSÓRIOS

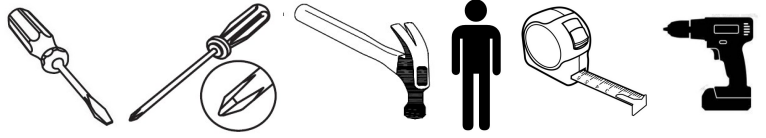
<p>A - 16 un. Parafuso 1/4" x 2"</p> 	<p>B - 16 un. Parafuso 3,5 x 22mm</p> 	<p>C - 4 un. Parafuso 1/4" x 1"</p> 	<p>D - 4 un. Parafuso 6,0 x 60mm</p> 	<p>E - 1 un. Suporte "L" c/ parafuso M5 x 50mm</p> 
<p>F - 16 un. Porca Cilíndrica Ø12 x 1/4"</p> 	<p>G - 4 un. Porca Garra</p> 	<p>H - 2 un. Cantoneira 20 x 20 x 42mm</p> 	<p>I - 8 un. Parafuso 3,5 x 12mm</p> 	<p>J - 1 un. Suporte-Mosquiteiro</p> 
<p>K - 8 un. Cavilha Ø6 x 30mm</p> 	<p>L - 4 un. Cavilha Ø8 x 30mm</p> 	<p>M - 1 un. Sache de Cola</p> 	<p>N - 4 un. Sapata do Pé</p> 	<p>O - 4 un. Pé Retrô Inclinado h250</p> 

BERÇO ÍSIS

IMPORTANTE! Ferramentas necessárias ou recomendadas para a montagem não inclusas e não fornecidas com o produto.

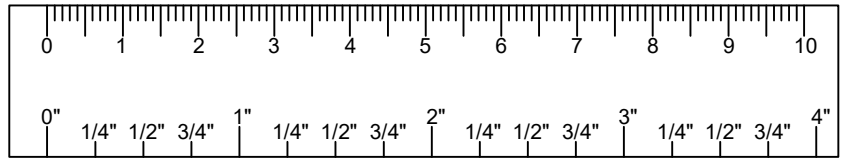
Recomenda-se o uso de ferramentas manuais.

No caso de uso de parafusadeira, iniciar com regulagem de torque do equipamento na escala mínima, evitando espanar as roscas e danificar as peças.



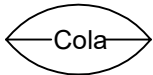
IMPORTANTE!

Verificar as medidas dos parafusos na escala ao lado ou com uma trena antes de aplicá-los nas peças.

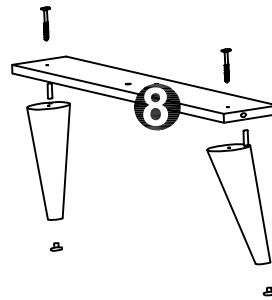
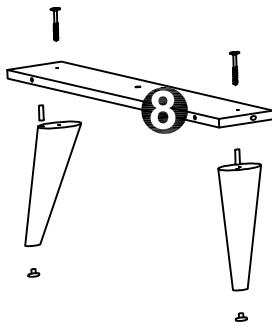


PASSO 1

M 2 un.
Sache de Cola



Usar cola no topo dos Pés e Cavilhas



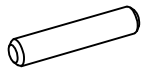
N 4 un.
Sapata



D 4 un.
Parafuso 6x60



K 4 un.
Cavilha 6x30



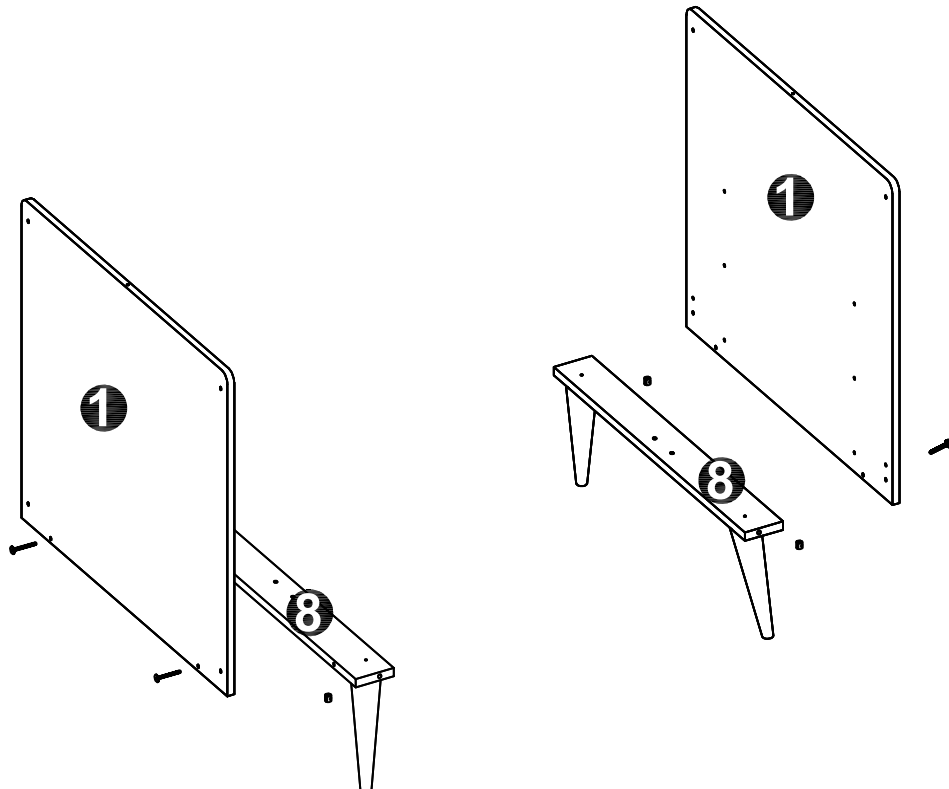
NOTA: Os Pés montados no Suporte (8) não devem ser desmontados para transporte ou armazenagem

PASSO 2

A 4 un.
Parafuso 1/4"x2"

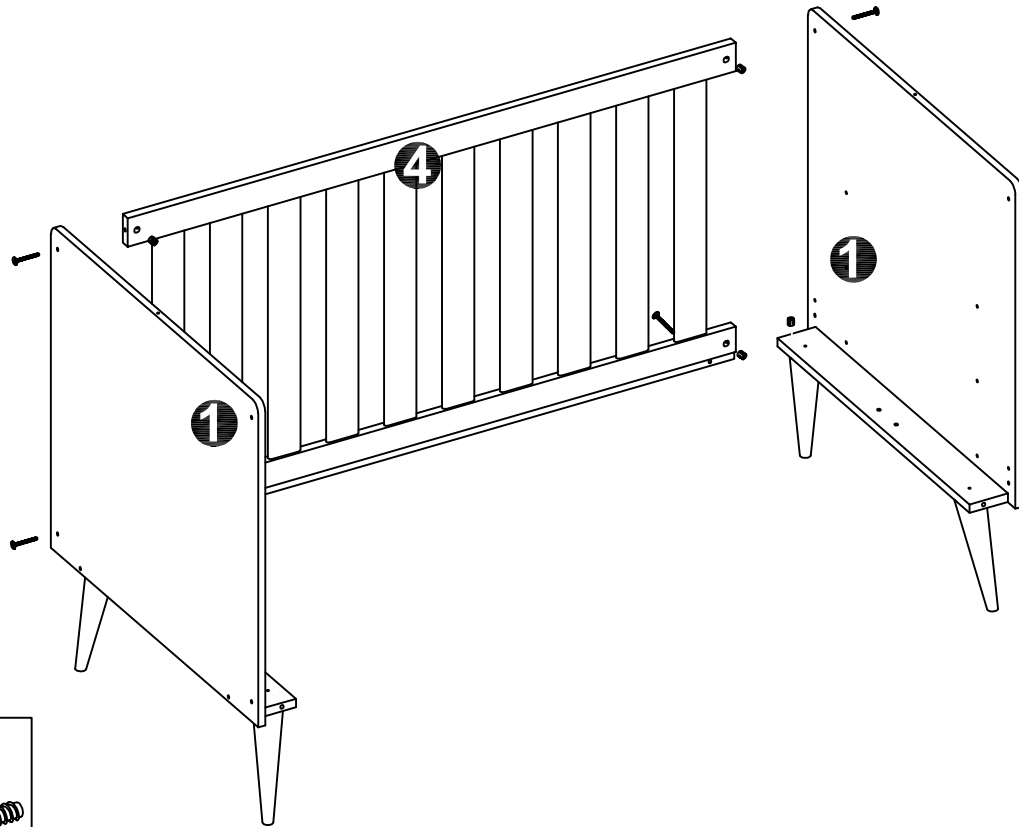


F 4 un.
Porca Cilindrica
12x1/4"



BERÇO ÍSIS

PASSO 3



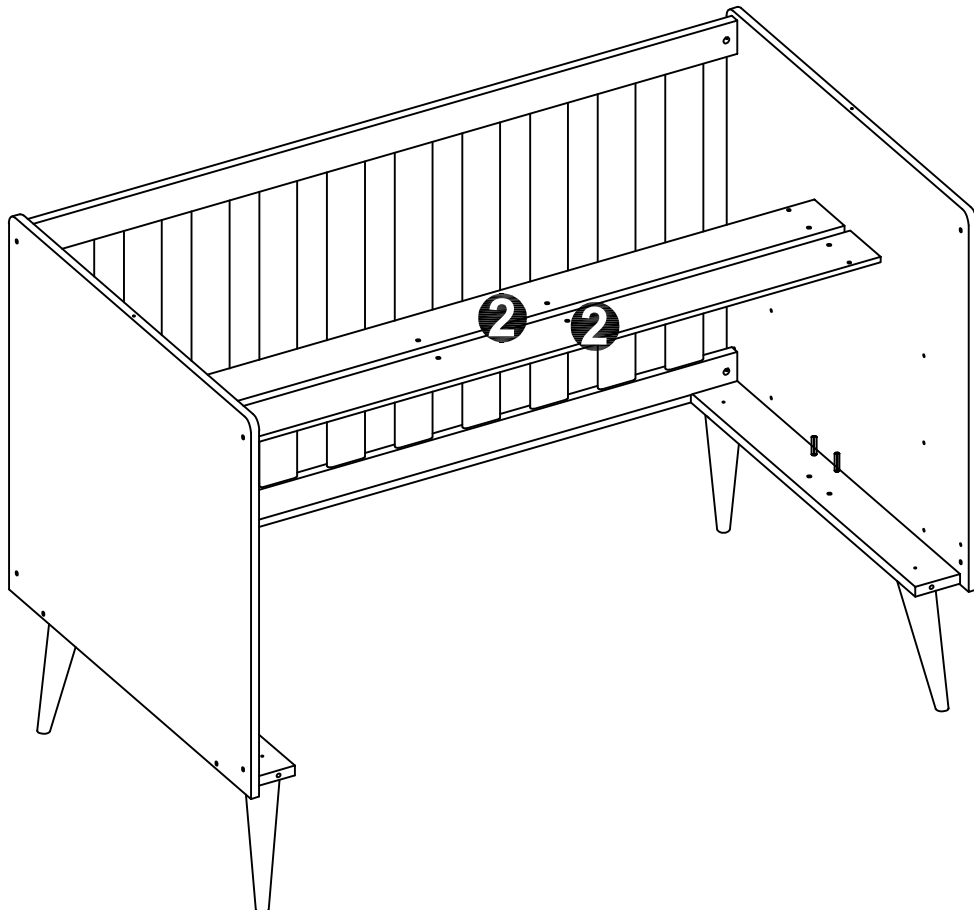
A 6 un.
Parafuso 1/4"x2"



F 6 un.
Buchta Americana 1/4"x2"



PASSO 4



L 4 un.
Cavilha 8x30



RELLER
móveis infantis
REQUINTE. QUALIDADE E SEGURANÇA

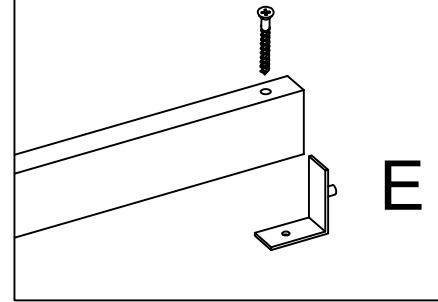
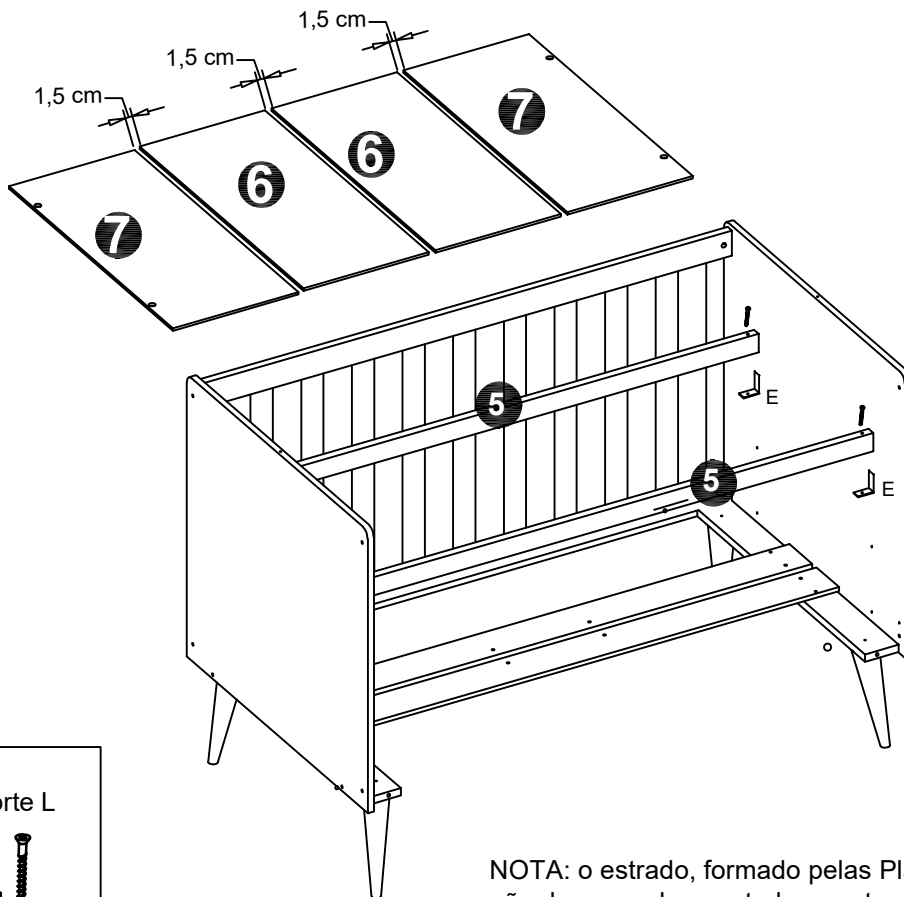
www.reller.com.br • sac@reller.com.br • 14 3664 3600

Rua Tirso Dias do Prado Nº189 • Distrito Industrial • Itapuí • São Paulo • Brasil

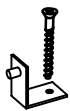
©Reller Móveis Infantis. O fabricante se reserva o direito de modificar desenhos e especificações de seus produtos sem prévio aviso.

BERÇO ÍSIS

PASSO 5

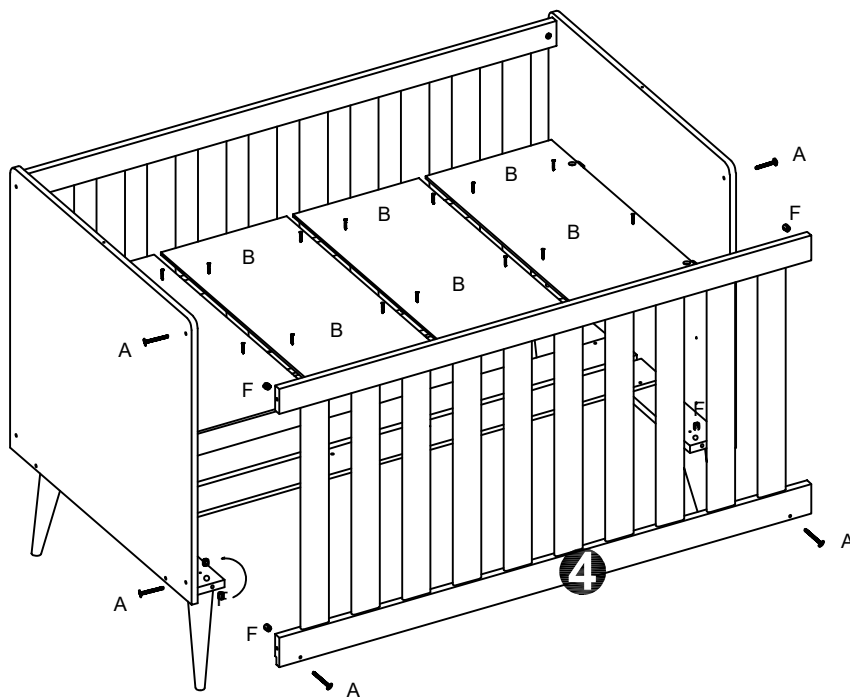


E 1 un.
kit Suporte L



NOTA: o estrado, formado pelas Placas (6) e (7) e pelos Sarrafos (5) não deve ser desmontado para transporte ou armazenamento

PASSO 6



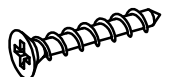
A 6 un.
Parafuso $\frac{1}{4}$ "x2"



F 6 un.
Porca Cilindrica
12x1/4"

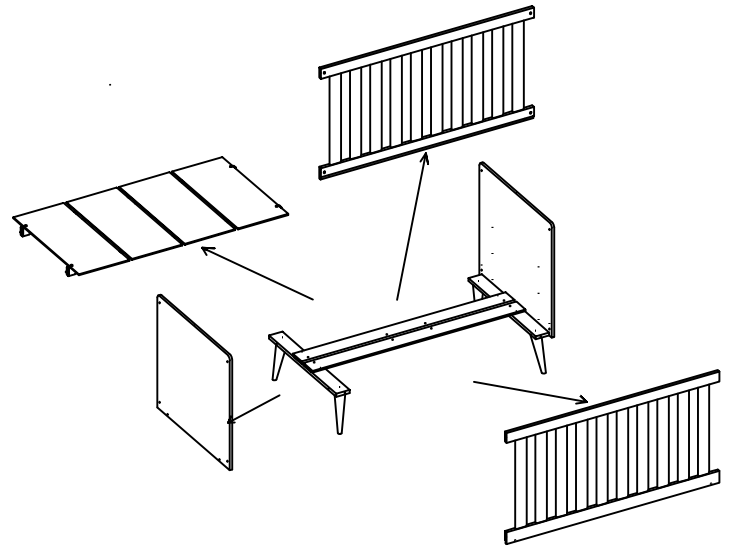
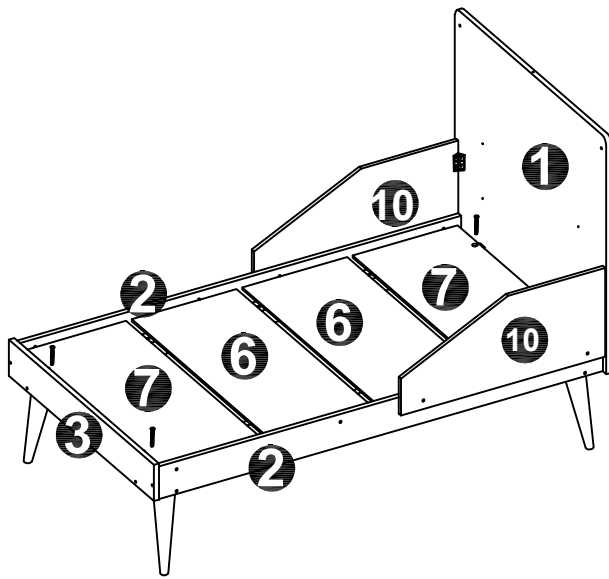


B 16 un.
Parafuso 3,5x22



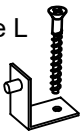
BERÇO ÍSIS

MINI CAMA - PASSO 1: Retirar as duas Grades, o estrado e uma Cabeceira



MINI CAMA - PASSO 2: Montagem da Peseira e das Barras da cama

D 4 un.
Suporte L



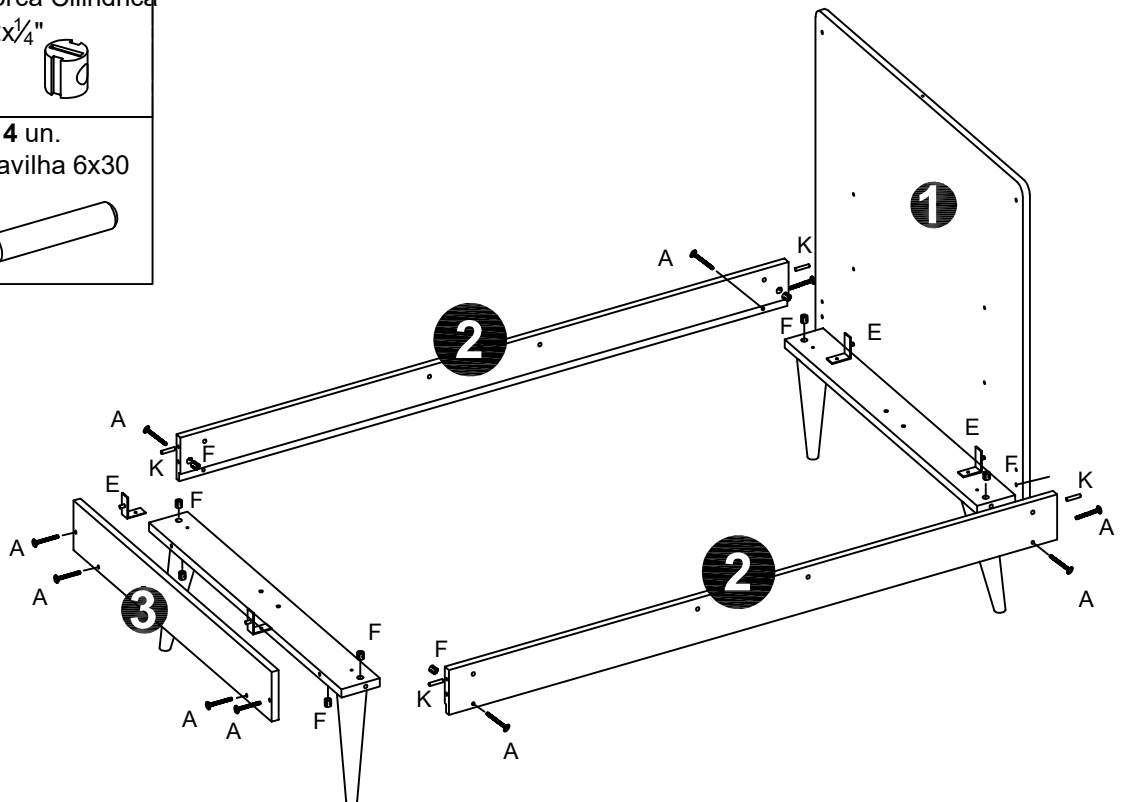
F 6 un.
Porca Cilindrica
12x1/4"



A 6 un.
Parafuso 1/4"x2"

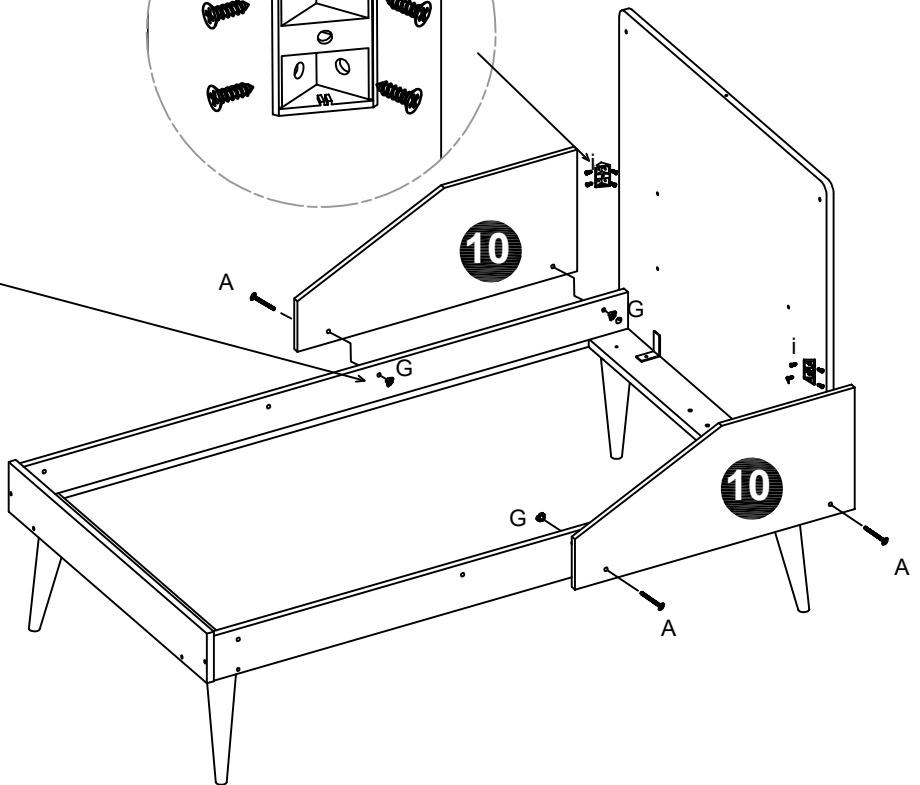
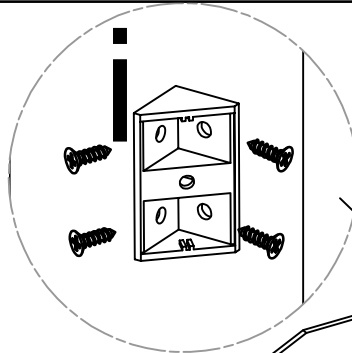
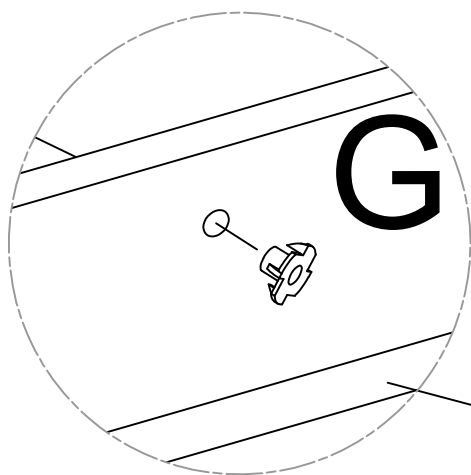


K 4 un.
Cavilha 6x30



BERÇO ÍSIS

MINI CAMA - PASSO 3: Montagem das Proteções (10)



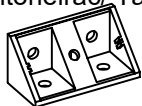
A 4 un.
Parafuso 1/4x2"



G 4 un.
Porca Garra"



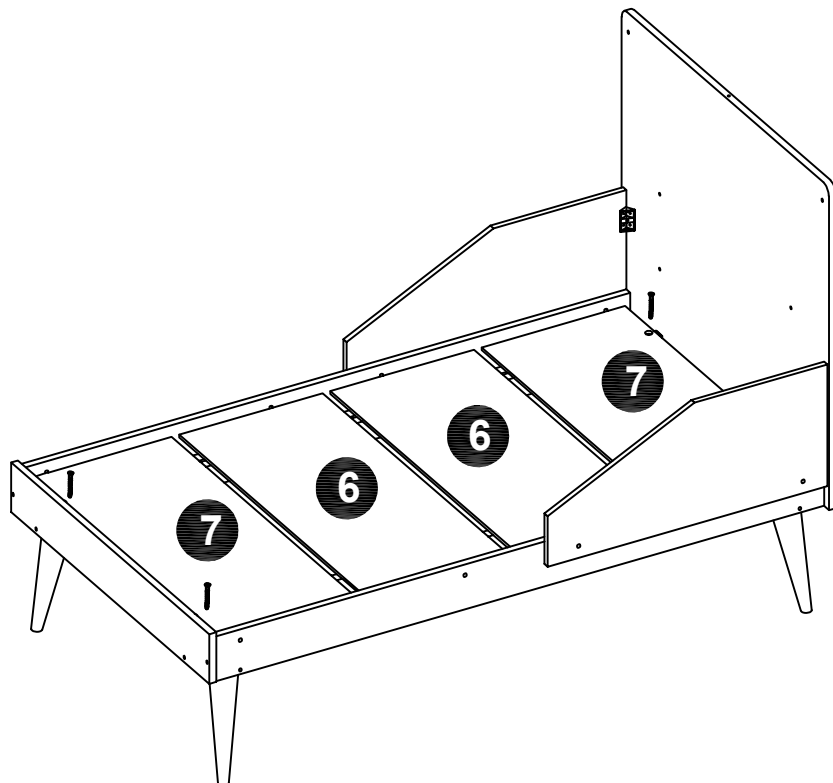
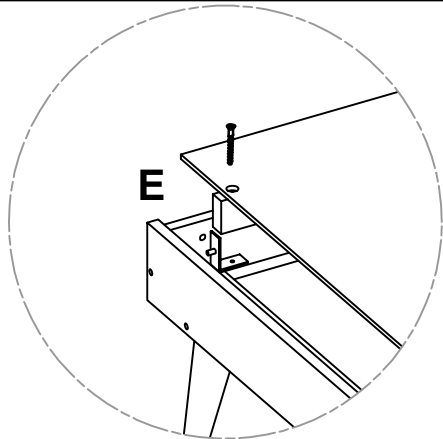
H 2 un.
Cantoneirac/ Tampa



i 8 un.
Parafuso 3,5x12



Mini Cama - Passo 4: Instalação do estrado



E
Kit Suporte L



RELLER
móveis infantis

REQUINTE. QUALIDADE E SEGURANÇA

www.reller.com.br • sac@reller.com.br • 14 3664 3600

Rua Tirso Dias do Prado Nº189 • Distrito Industrial • Itapuí • São Paulo • Brasil

©Reller Móveis Infantis. O fabricante se reserva o direito de modificar desenhos e especificações de seus produtos sem prévio aviso.

7