

CÔMODA 6 GAV. THEO RETRÔ/CLASSIC

• Ref. 11.237 - Branco Fosco
• Ref. 12.237 - Branco Fosco/Mezzo
• Ref. 15.237 - Cinza Fosco
• Ref. 16.237 - Branco Fosco/Savana

• Ref. 17.237 - Cinza Fosco/Mezzo
• Ref. 20.237 - Rosa Fosco
• Ref. 21.237 - Azul Fosco
• Ref. 23.237 - Grafite Fosco

• Ref. 24.237 - Areia Fosco
• Ref. 26.237 - Areia Fosco/Savana

IMPORTANTE LER COM ATENÇÃO E GUARDAR PARA EVENTUAIS CONSULTAS

RECOMENDAÇÕES PARA USO E CONSERVAÇÃO:

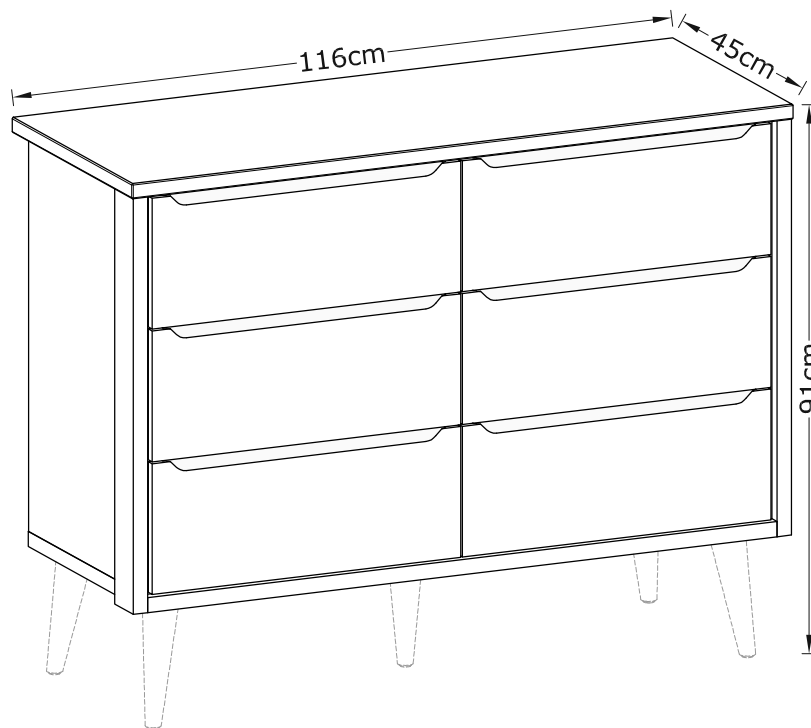
- Não expor o móvel diretamente à luz solar e à umidade excessiva. Para limpeza, utilizar apenas flanela seca ou levemente umedecida em água.
- Não utilizar produtos químicos, abrasivos e solventes.
- Nunca utilizar quaisquer partes da cômoda como apoio para escalar o próprio móvel ou a parede. Não abrir duas ou mais gavetas ao mesmo tempo.
- Para evitar tombamento acidental, recomenda-se fixar a cômoda na parede, utilizando o kit anti-tombamento incluso nos acessórios do produto.
- Não utilizar a cômoda se alguma parte estiver quebrada, danificada ou faltando. Utilizar somente peças de reposição recomendadas pelo fabricante.
- Pesos máximos recomendados: 8 kg em cada gaveta e 12 kg sobre o tampo (os valores indicados consideram pesos estáticos, distribuídos uniformemente pela superfície das peças).

ORIENTAÇÕES:

- Utilizar a cômoda somente quando estiver totalmente montada, conforme as instruções deste Manual.
- As conexões de montagem devem ser sempre apertadas adequadamente, verificadas regularmente no decorrer do uso e reapertadas, se necessário.
- Instalar e utilizar a cômoda sobre piso horizontal, nivelado e regular. Pisos irregulares comprometem a estabilidade do móvel e podem danificar os pés* e causar deformação e outros problemas nas peças. Certificar-se do nivelamento e da regularidade do piso sobre o qual o móvel será instalado, assegurando adequação de funcionalidade e de uso e a manutenção das condições de garantia do produto.
- Para movimentar a cômoda, recomenda-se remover os materiais e objetos que estejam nas gavetas ou sobre o tampo, aliviando o peso e evitando quedas e danos aos materiais e objetos e ao próprio móvel; recomenda-se também não arrastar o móvel sobre o piso, evitando danos aos pés* e ao piso.
- Caso algum componente ou acessório apresente defeito, procurar Assistência Técnica especializada junto ao vendedor do produto e não realizar consertos caseiros.

GARANTIA:

Este produto tem Garantia de 90 dias contra defeitos de fabricação, conforme o Artigo 26, inciso II do Código de Defesa do Consumidor. O direito à assistência técnica e à substituição do produto ou de partes dele é assegurado, dentro do período de garantia, desde que observadas as instruções de montagem, instalação e conservação constantes deste manual e mediante a apresentação da Nota Fiscal de compra. Não são cobertos pela garantia legal o desgaste natural do móvel e problemas decorrentes de montagem incorreta e de uso inadequado.

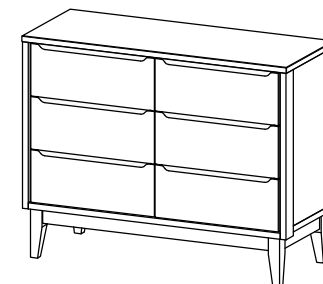


OPÇÕES DE PÉS*

CÔMODA MONTADA COM KIT 5 PÉS RETRÔ*



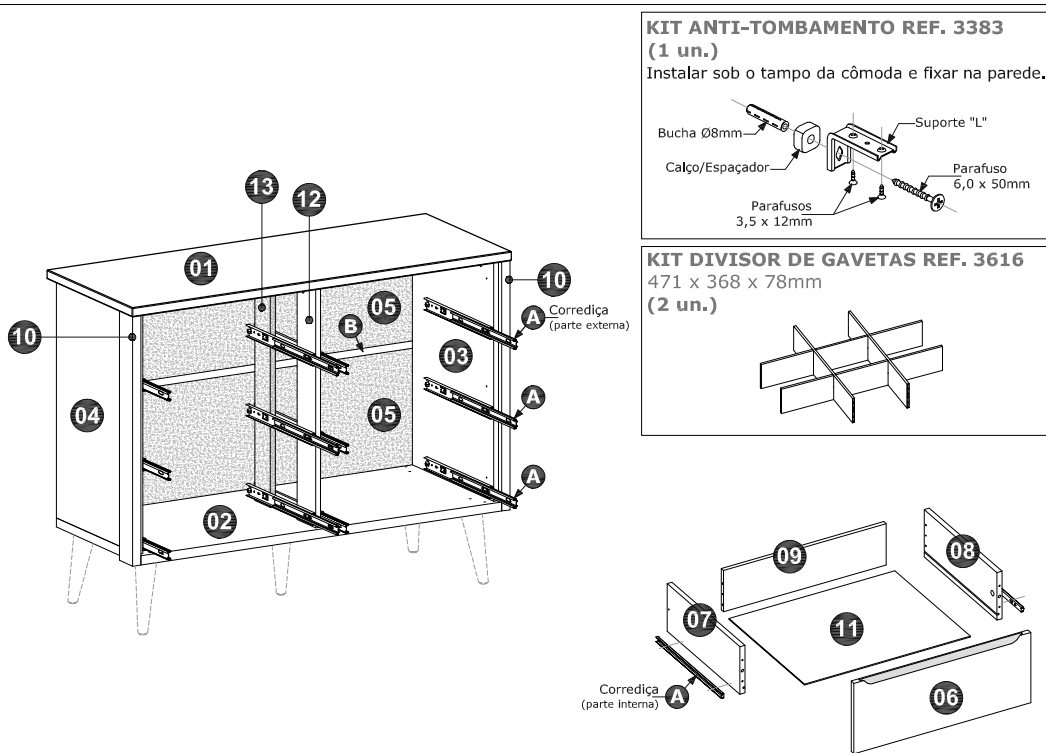
CÔMODA MONTADA COM KIT PÉS CLASSIC*



*A Cômoda e os Kits de Pés são vendidos separadamente, podendo-se optar por um dos modelos de pés de madeira maciça: Retrô - pés cônicos, inclinados; ou Classic - pés e barras quadrangulares. Para a montagem dos pés, consultar as instruções específicas de cada kit.

CÔMODA 6 GAV. THEO RETRÔ/CLASSIC

IDENTIFICAÇÃO DOS COMPONENTES

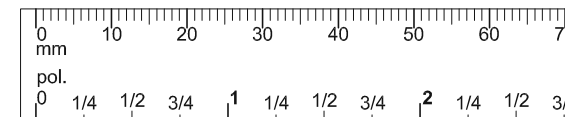


ACESSÓRIOS PARA MONTAGEM

A 6 pares. Corredica telescópica light 350mm .	B 1 un. Perfil "H" 1070mm (plástico).	C 48 un. Parafuso 3,5 x 12mm cab. chata phs.
D 12 un. Parafuso 3,5 x 40mm cab. chata phs.	E 6 un. Parafuso 5,0 x 50mm cab. chata phs.	F 18 un. Pino Minifix aço.
G 18 un. Tambor Minifix Ø15 x 12.	H 66 un. Prego 10 x 10 com cabeça.	I 6 un. Parafuso 3,5 x 30mm cab. flangeada phs.
J 2 un. Sachê de cola.	K 60 un. Cavilha Ø6 x 30mm.	L 12 un. Tampa Minifix 15mm (plástico Branco).

N.º ID	Descrição	Qtde.	Dimensões (mm)	Material
01	Tampo	1	1158 x 450 x 25	MDF
02	Base	1	1102 x 447 x 25	MDF
03	Lateral direita	1	658 x 430 x 15	MDF
04	Lateral esquerda	1	658 x 430 x 15	MDF
05	Fundo	2	1095 x 345 x 2,8	MDF
06	Frente da gaveta	6	540 215 x 15	MDF
07	Lateral esquerda da gaveta	6	384 x 145 x 15	MDF
08	Lateral direita da gaveta	6	384 x 145 x 15	MDF
09	Painel traseiro da gaveta	6	473 x 125 x 15	MDF
10	Moldura lateral	2	683 x 70 x 25	MDF
11	Fundo da gaveta	6	485 x 390 x 2,8	MDF
12	Coluna central frontal	1	658 x 98 x 15	MDF
13	Coluna central traseira	1	658 x 82 x 15	MDF

! IMPORTANTE!
Verificar as medidas dos parafusos na escala ao lado ou com uma trena antes de aplicá-los nas peças.



FERRAMENTAS RECOMENDADAS

! IMPORTANTE!
Ferramentas necessárias ou recomendadas para a montagem não incluídas e não fornecidas com o produto.
Recomenda-se preferencialmente o uso de ferramentas manuais para a montagem.
No caso de uso de parafusadeira, iniciar com regulagem de torque do equipamento na escala mínima, evitando espanar a rosca dos parafusos e danificar as peças.

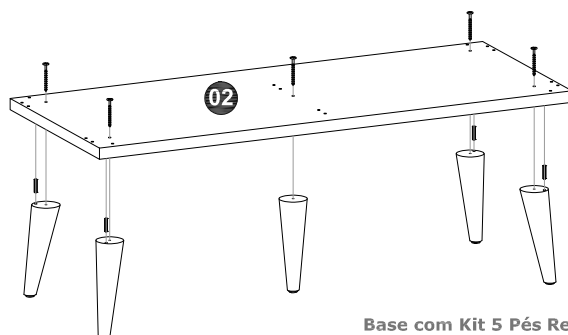
Chaves de fenda simples e phillips, martelo, trena e parafusadeira/furadeira com ponteiros phillips e broca Ø8mm.



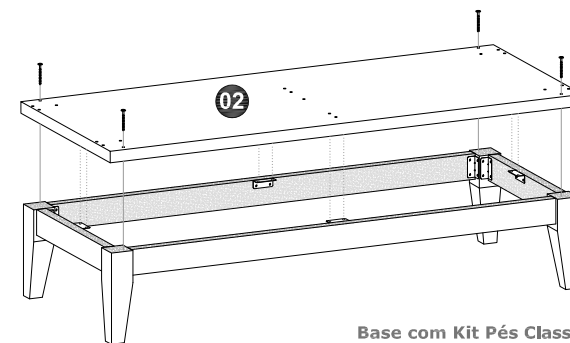
CÔMODA 6 GAV. THEO RETRÔ/CLASSIC

1.º PASSO

- Verificar o modelo de pés adquirido (Retrô ou Classic) e montá-lo na Base da cômoda (02), seguindo as instruções e utilizando os acessórios específicos de cada modelo (ver acessórios e manual de montagem na embalagem de cada Kit de pés).

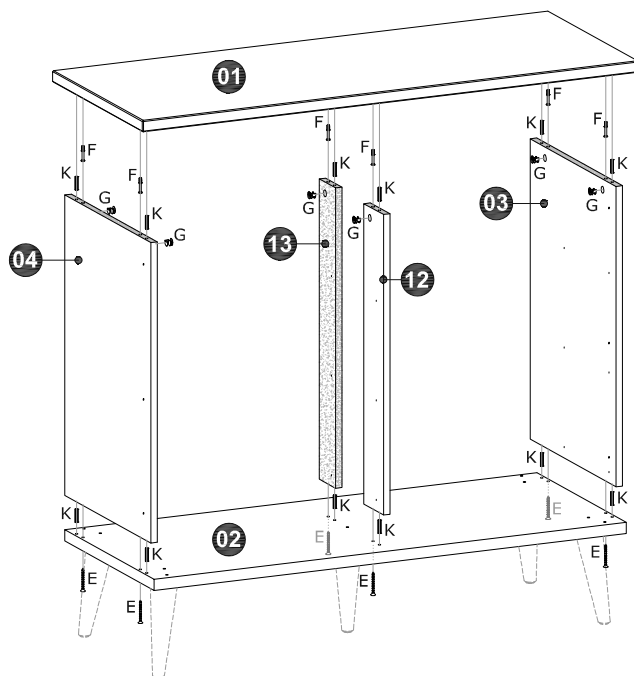


Base com Kit 5 Pés Retrô



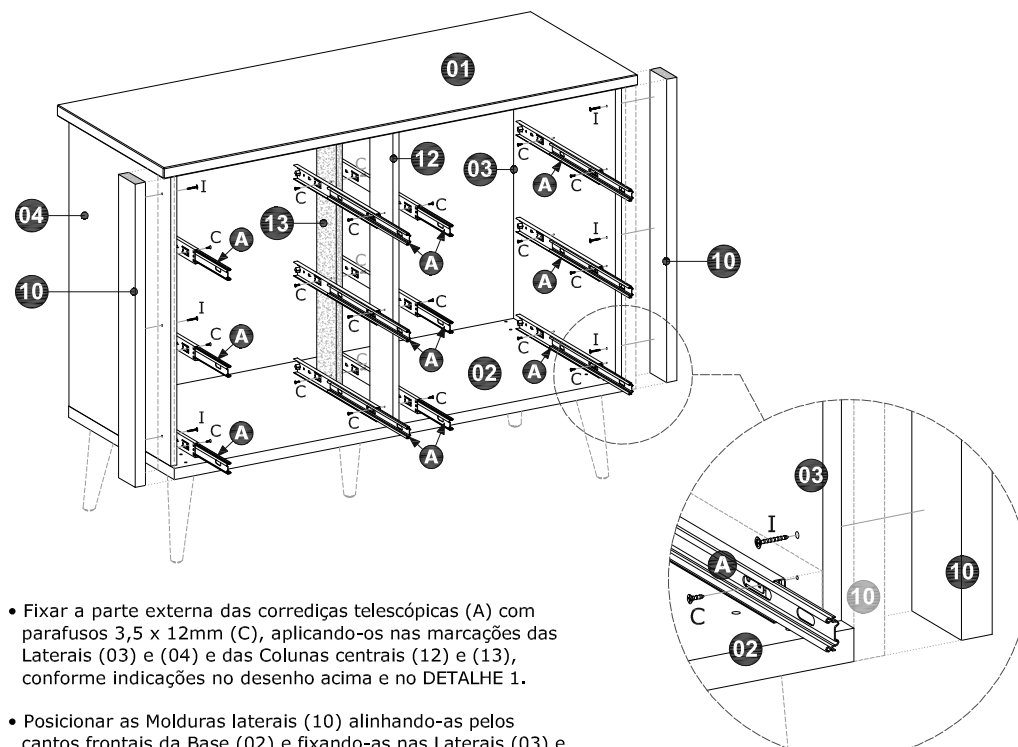
Base com Kit Pés Classic

2.º PASSO



- Fixar a Lateral direita (03), a Lateral esquerda (04), a Coluna central frontal (12) e a Coluna central traseira (13) na Base (02) com cavilhas (K) e parafusos 5,0 x 50mm (E).
- Fixar o Tampo (01) nas Laterais direita (03) e esquerda (04) e nas Colunas (12) e (13) com cavilhas Ø6 x 30mm (K) e dispositivos Minifix (F + G).

3.º PASSO



- Fixar a parte externa das corredeiras telescópicas (A) com parafusos 3,5 x 12mm (C), aplicando-os nas marcações das Laterais (03) e (04) e das Colunas centrais (12) e (13), conforme indicações no desenho acima e no DETALHE 1.
- Posicionar as Molduras laterais (10) alinhando-as pelos cantos frontais da Base (02) e fixando-as nas Laterais (03) e (04) com parafusos 3,5 x 30mm (I), conforme DETALHE 1.

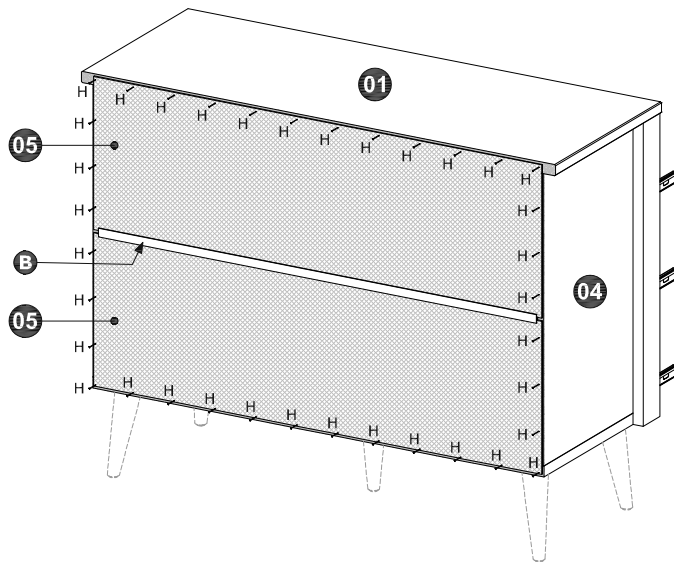
DETALHE 1

CÔMODA 6 GAV. THEO RETRÔ/CLASSIC

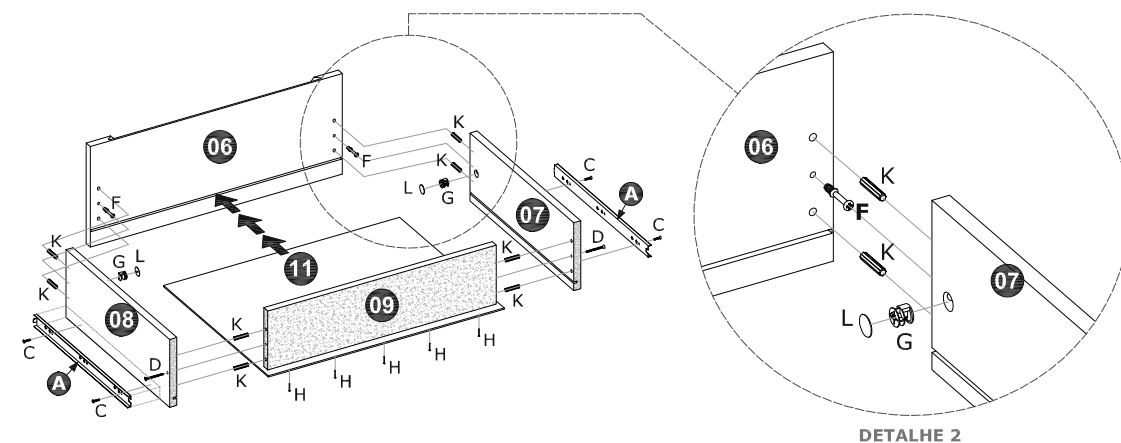
4.º PASSO

IMPORTANTE!
Verificar o esquadro da cômoda antes de fixar os Fundos.

- Encaixar o perfil "H" de plástico (B) entre os Fundos (05).
- Fixar os Fundos (05) atrás da Base, do Tampo e das Laterais da cômoda, aplicando os pregos (H) nas posições indicadas no desenho.



5.º PASSO

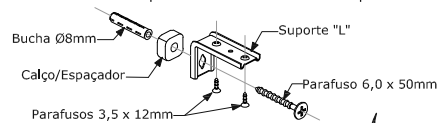


Montagem das gavetas:

- Fixar as Laterais (07) e (08) no Painel traseiro da gaveta (09) com cavilhas (K) e cola e com parafusos 3,5 x 40mm (D).
- Fixar a Frente da gaveta (06) nas Laterais (07) e (08) com cavilhas (K) e cola e com dispositivos Minifix (F + G). Ao finalizar a fixação, aplicar as tampas (L) nos tambores Minifix (G).
- Encaixar o Fundo (11) no canal das Laterais (07) e (08) e da Frente (06) e fixá-lo sob o Painel traseiro (09) com pregos (H).
- Fixar a parte interna das corredeiras (A) nas Laterais (07) e (08), alinhando-as pela borda inferior e aplicando os parafusos 3,5 x 12mm (C) indicados.

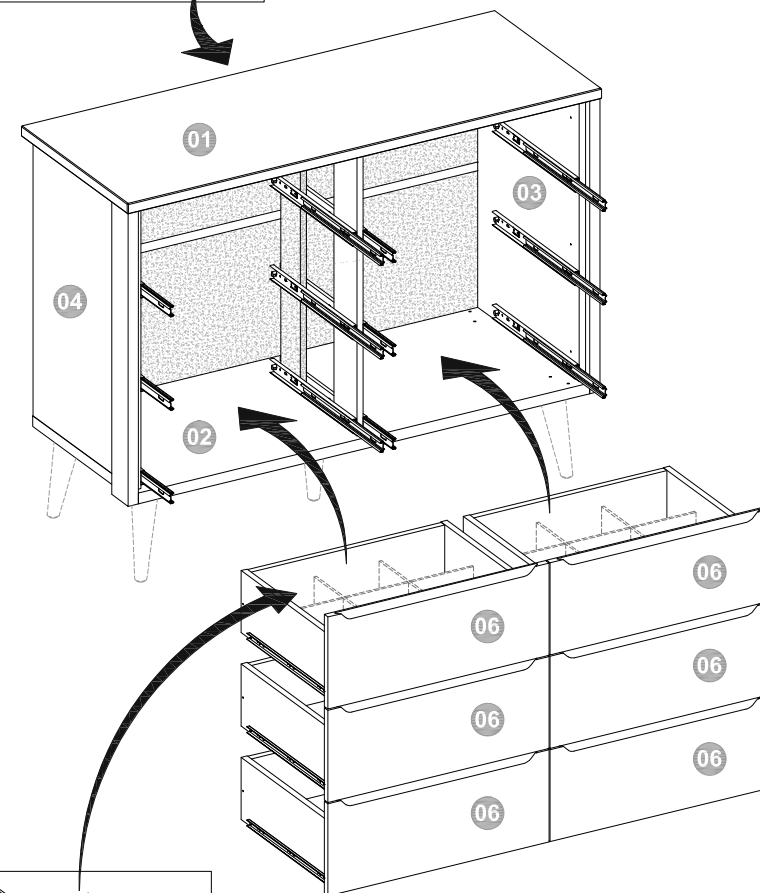
6.º PASSO

KIT ANTI-TOMBAMENTO REF. 3383 (1 un.)
Instalar sob o tampo da cômoda e fixar na parede.



- Posicionar a Cômoda no local desejado e fixá-la à parede com os acessórios do Kit anti-tombamento, seguindo as instruções que acompanham o kit.

IMPORTANTE! Ao fixar a Cômoda na parede, verificar e certificar-se do esquadro do móvel, evitando qualquer torção que possa dificultar o alinhamento e a abertura ou o fechamento das gavetas.



KIT DIVISOR DE GAVETAS REF. 3616
471 x 368 x 78mm (2 un.)

- Encaixar entre si as peças dos kits divisores e instalá-los em duas das seis gavetas.

Instalação das gavetas:

- Com as gavetas já montadas (conforme o PASSO 5) e com duas delas já com o Kit Divisor encaixado, instalar cada uma das seis gavetas acoplado as corredeiras de modo que deslizem suavemente.